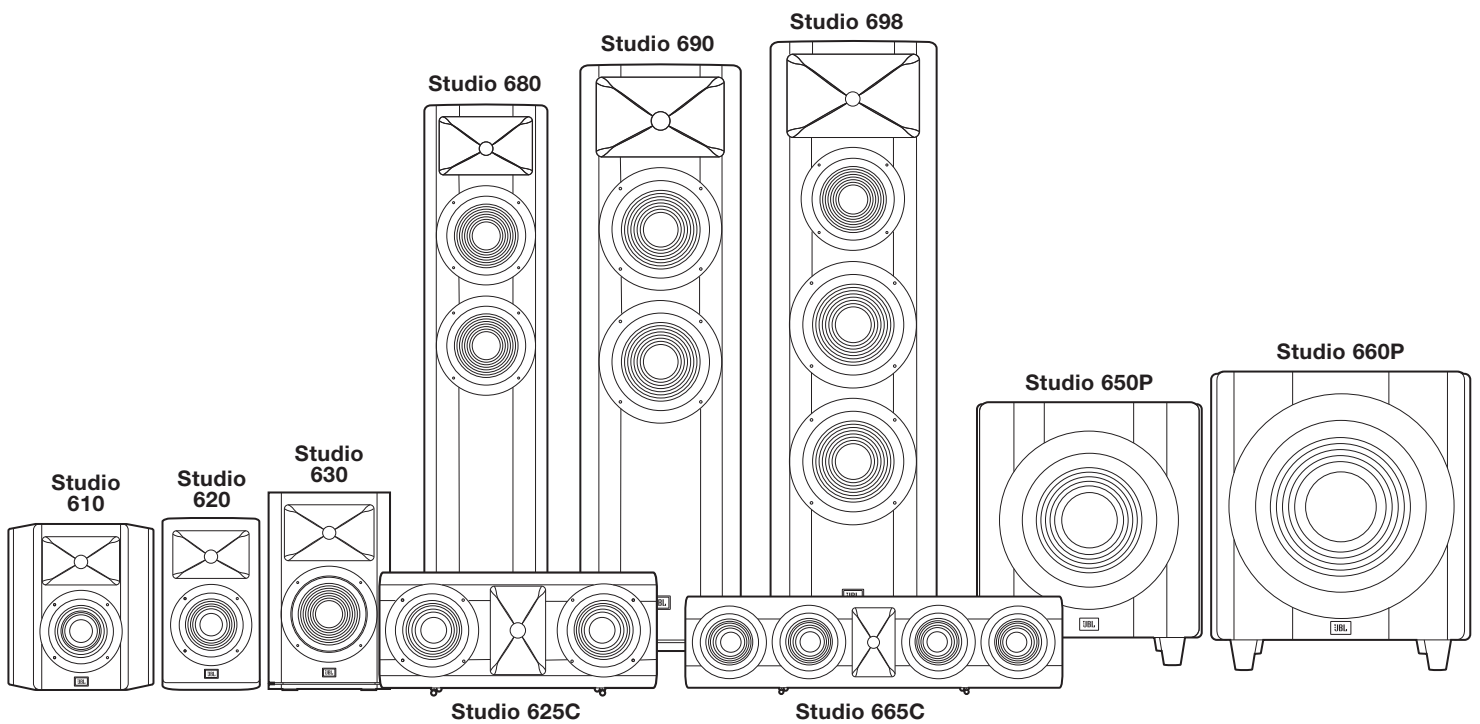


JBL® STUDIO 6 -MALLISTO

kaiuttimet



OMISTAJAN OPAS

KIITOS, ETTÄ VALITSIT TÄMÄN JBL® -TUOTTEEN

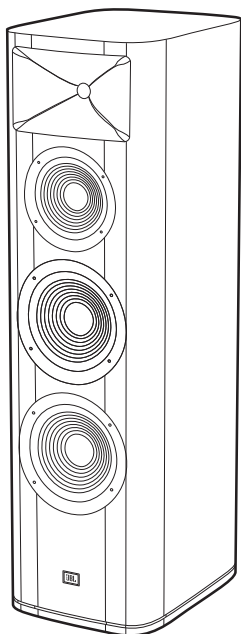
Yli 60 vuoden ajan JBL®:n insinöörit ovat olleet osallisina musiikin ja elokuva-alan ääntä tallennuksessa ja -toistossa aina live-esityksistä tallennettuun musiikkiin, jota kuuntelet kotona, tien päällä tai työpaikalla.

Uskomme, että JBL-järjestelmä, jonka olet valinnut, tuottaa jokaisen nuotin odottamallasi mielihyvällä. Ja kun harkitset ostavasi uusia äänilaitteita kotiin, autoon tai toimistoon, valitse uudelleen JBL-tuotteen.

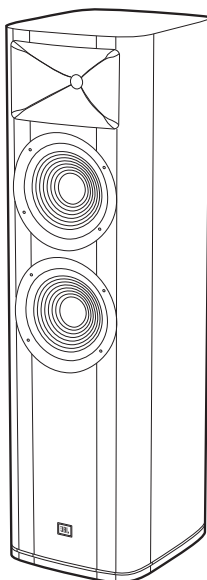
Käytä hetki rekisteröidäksesi uusi tuotteesi verkkosivustollamme www.jbl.com. Rekisteröityttyäsi voimme lähettää sinulle tietoja liittyen usimpaan tuotekehittelyymme, ja se auttaa meitä ymmärtämään paremmin asiakkaitamme ja valmistamaan tuotteita, jotka täyttävät heidän tarpeensa.

TOIMITUKSEN SISÄLTÖ

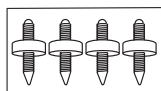
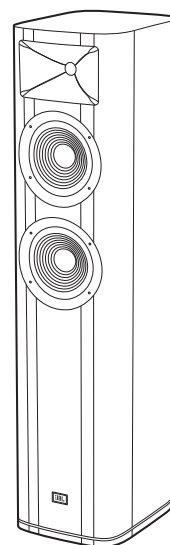
Studio 698



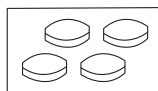
Studio 690



Studio 680

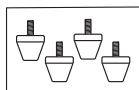
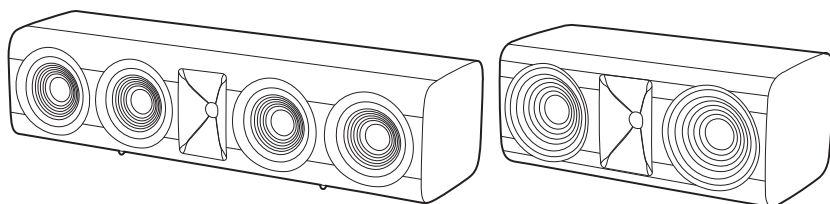


Mattopiikit
Studio 698/690/680



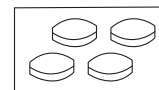
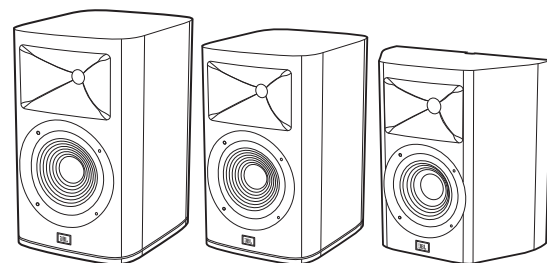
Jalkatyyny
Studio 698/690/680

Studio 665C/625C



Kumijalka
Studio 665C/625C

Studio 630/620/610

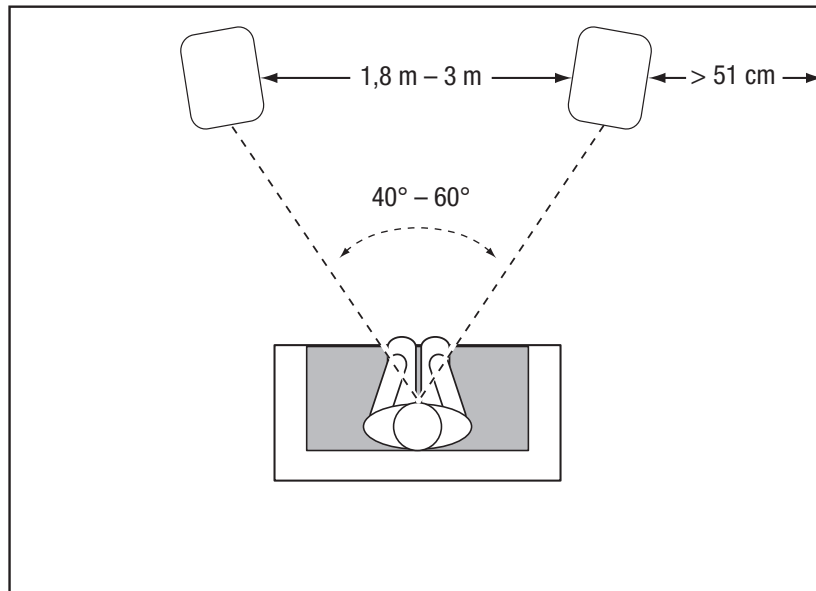


Jalkatyyny
Studio 630/620/610

SIJOITTAMINEN

STUDIO 698/STUDIO 690/STUDIO 680 – VASEN JA OIKEA KANAVA

Parhaan lopputuloksen saamiseksi sijoita kaiuttimet 1,8–3 m etäisyydelle toisistaan. Kaiuttimien suuntaaminen kohti kuuntelupaikkaa voi parantaa stereokuvaa. Kaiuttimet tuottavat tarkimman stereoäänimaiseman, kun kuuntelijan ja kaiuttimien välinen kulma on 40 ja 60 asteen välillä.



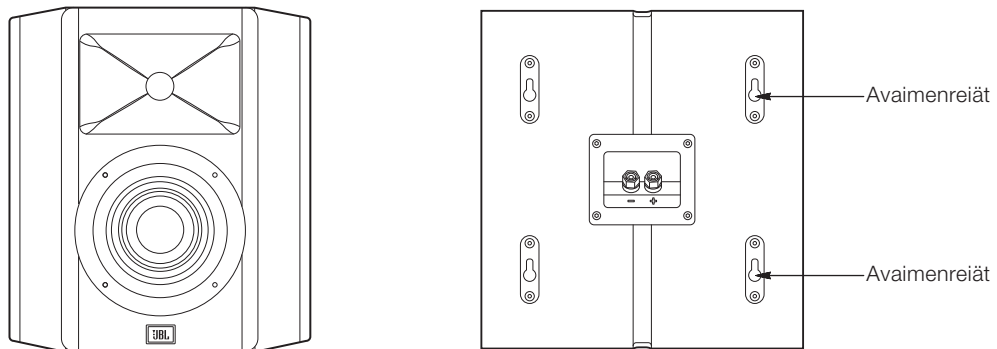
Yleisesti bassotoisto korostuu, jos kaiutin siirretään lähemmäksi seinää tai nurkkaa.

Parhaan suorituskyvyn saamiseksi suosittelemme, että sijoitat kaiuttimet vähintään 51 cm etäisyydelle sivulla olevista seinistä.

STUDIO 610:N ASENNUS SEINÄLLE

Olemme suunnitelleet Studio 610 -kaiuttimet suoraa seinäasennusta varten. Jokaisessa kaiuttimessa on neljä "avaimenreikää" takana. Asennukseen tarvitaan neljä kappaletta seinätukeen kiinnitettäviä 4,0x38 mm puuruuveja. Jos seinätukea ei ole käytettävissä, asenna 4,0x38 mm ruuveille sopiva ankkuri.

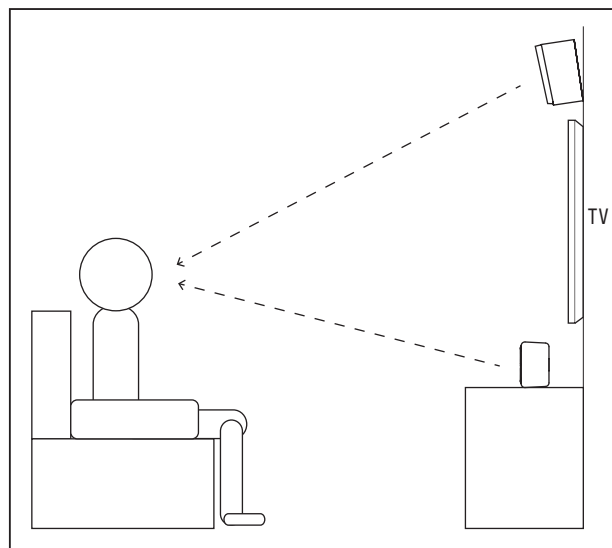
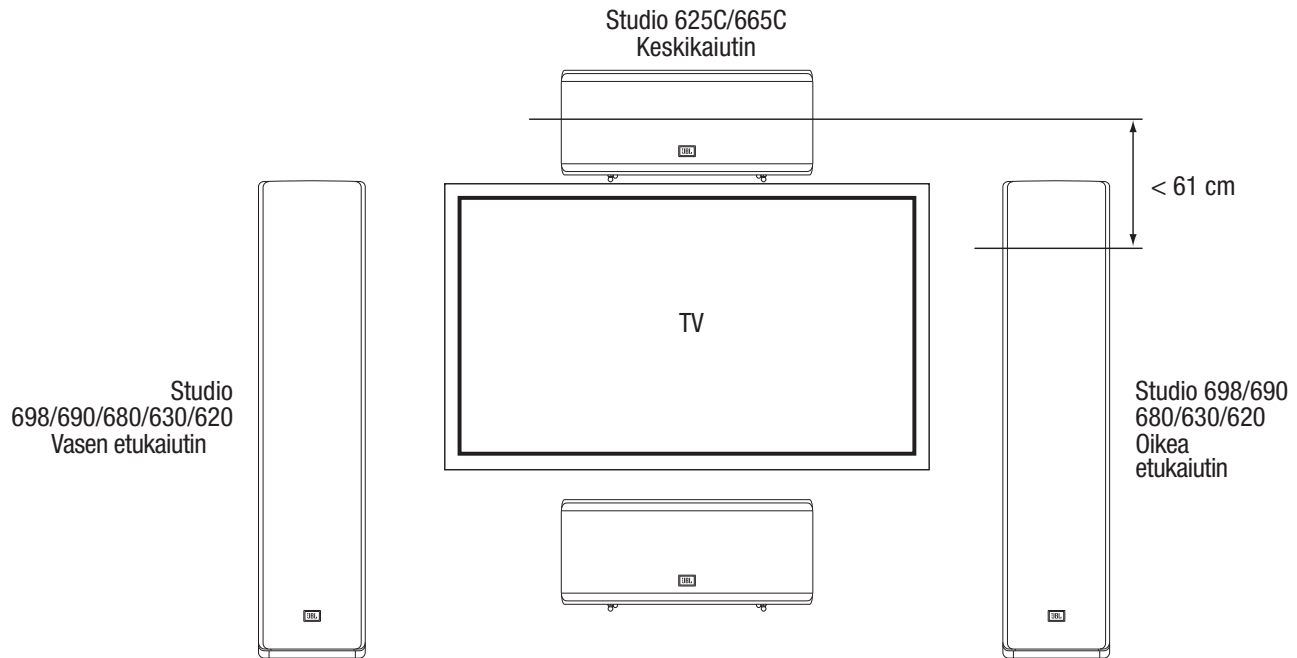
HUOMAA: Sinä olet vastuussa oikeasta asennuksesta ja sellaisten, sopivien kiinnitysvälineiden valinnasta (saatavana rautakaupoista), jotka varmistavat asianmukaisen ja turvallisen kaiuttimien seinäasennuksen. 4,0x38 mm ruuvit eivät sisälly toimitukseen.



- 1) Merkitse mukana toimitettujen seinätelineiden avulla seinään paikat asennusruuveja varten.
- 2) Kiinnitä neljä 4,0x38 mm puuruuvia seinään käyttäen vaiheessa 1 tehtyjä merkintöjä apuna. Jätä 1,59 mm (1/16") rako seinän ja ruuvin kannan väliin. Jos seinätukea ei ole käytettävissä, käytä sopivaa ankkuria.
- 3) Aseta kaiutin seinälle kohdistamalla kaiuttimen takaosan avaimenreikäaukot seinässä oleviin ruuvinkantoihin. Kun kohdistus on oikea, kaiuttimen pitäisi liukua hieman alaspäin ja kiinnittyä tukevasti.

STUDIO 625C/665C

Sijoita 625C/665C-keskikaiutin suoraan TV-ruutusi keskikohtaan ylä- tai alapuolelle. Kaiuttimen torven keskikohta ei saa olla enempää kuin 61 cm vasemman ja oikean etukaiuttimen torvien keskikohtaan ylä- tai alapuolella. Jos TV:si on riittävän syvä, voit asettaa keskikaiuttimen TV:n päälle niin, että kaiuttimen etureuna on TV:n etureunan tasalla.

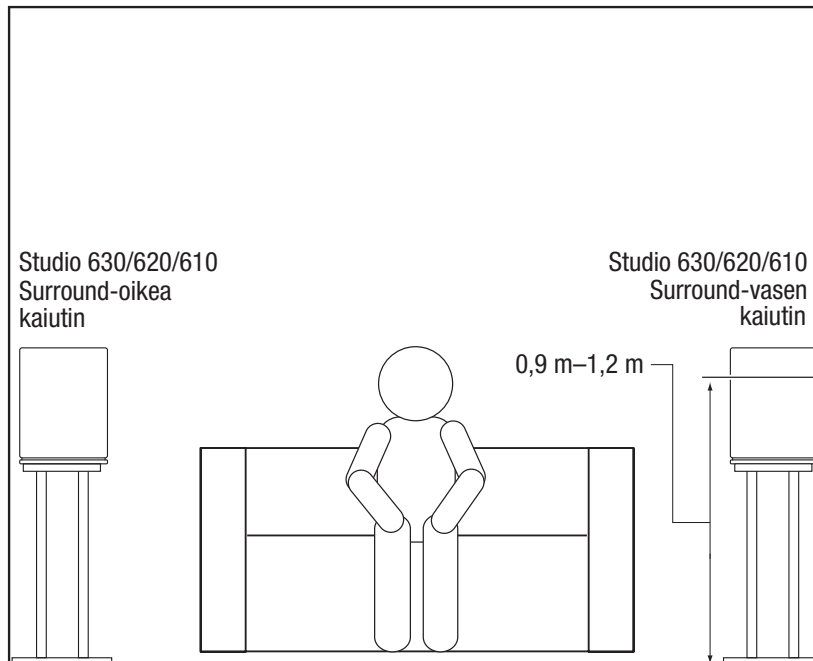
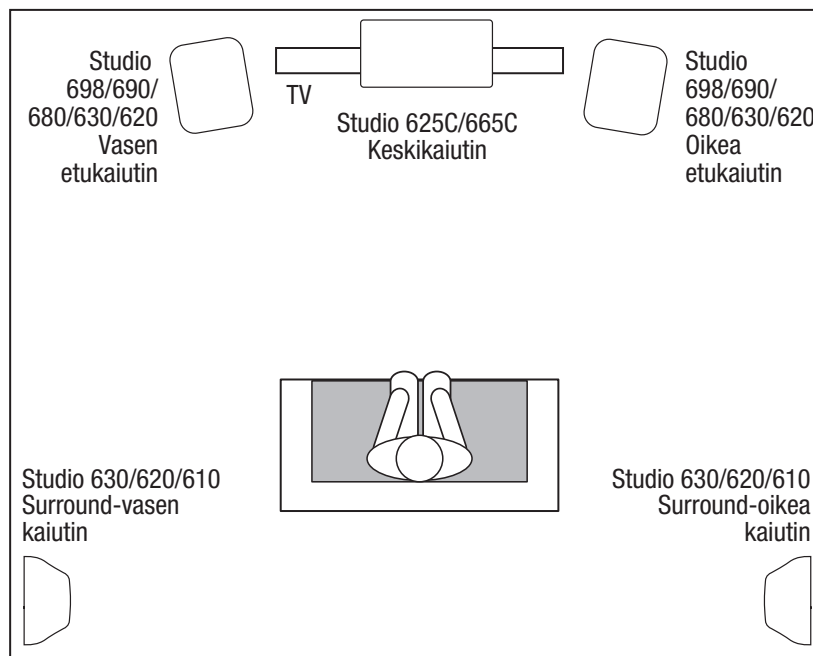


Huomaa: Voit sijoittaa 625C/665C-kaiuttimen TV:n yläpuolelle tai alapuolelle.

Huomaa: Parempaan kuuntelukokemuksen varmistamiseksi suuntaa kaiuttimet kohti kuuntelijan pään tasoa.

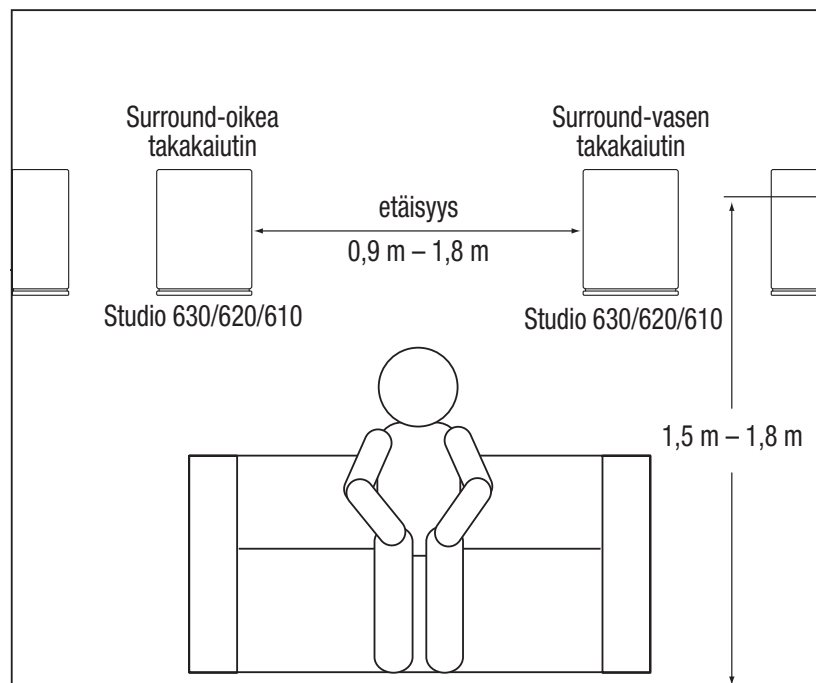
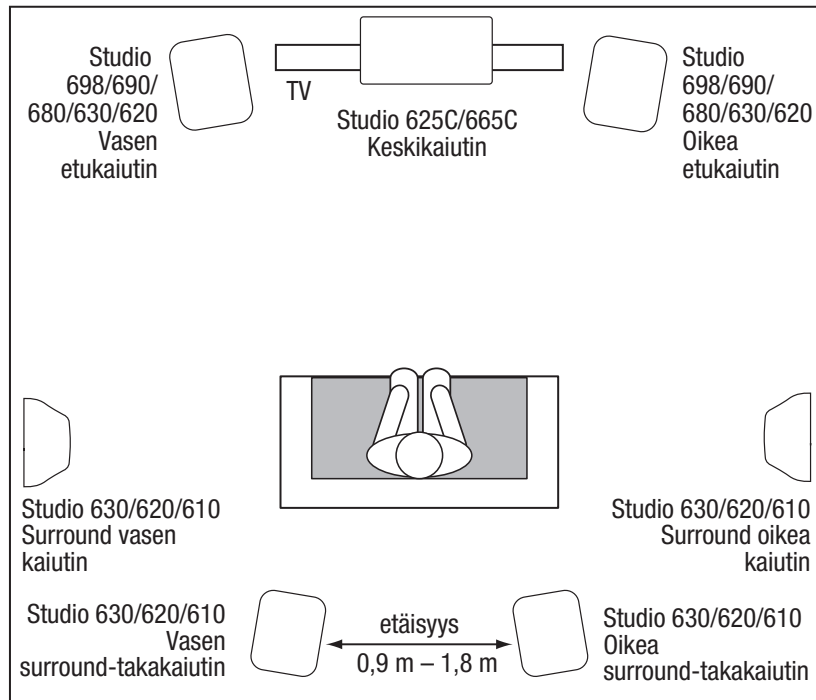
STUDIO 630/620/610 – SURROUND-KANAVAT (5.1-KANAVAJÄRJESTELMÄ)

Kun käytät Studio 630/620/610 -kaiuttimia surround-kanavien kaiuttimina 5.1-kanavajärjestelmässä, sijoita ne hieman kuuntelupaikan taakse suunnattuna toisiaan kohti. Ihanteellisesti näiden olisi oltava 0,9–1,2 m lattian yläpuolella. Vaihtoehtoinen paikka voisi olla seinä kuuntelupaikan takana, äänentuottosuunta eteenpäin. Surround-kaiuttimien ei pitäisi herättää huomiota toiston aikana. Kokeile erilaisia sijoituspaikkoja, kunnes kuulet taustaaänen, joka täydentää vasemmasta, oikeasta ja keskikaiuttimesta kuuluvia ääniä.



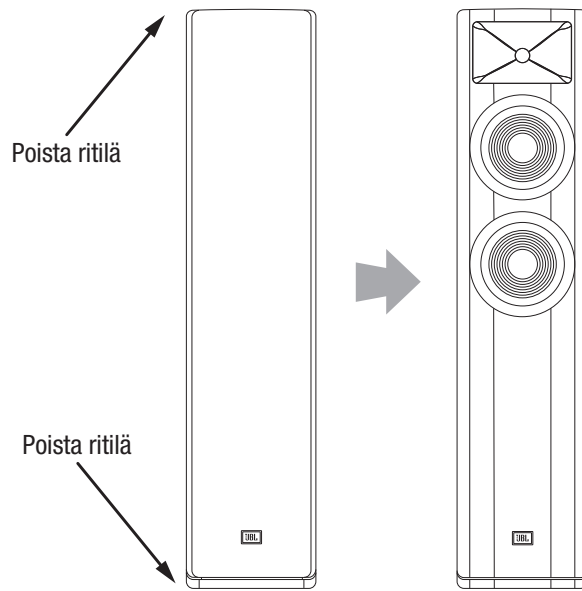
STUDIO 630/620/610 – SURROUND-KANAVAT (7.1-KANAVAJÄRJESTELMÄ)

Kun käytät Studio 630/620/610 -kaiuttimia surround-kanavien kaiuttimina 7.1-kanavajärjestelmässä, sijoita surround-sivukaiuttimet suoraan kuuntelupaikan sivuille, vähintään 0,9–1,2 m lattian yläpuolelle. Aseta surround-takakaiuttimet seinälle, kuuntelupaikan taakse, myös vähintään 0,9–1,2 m lattian yläpuolelle ja 0,9–1,8 m etäisyydelle toisistaan.



RITILÖIDEN POISTAMINEN

Voit poistaa Studio 6 -kaiuttimien ritilät vetämällä ne irti kotelosta.



LIITÄNNÄT

HUOMIO: Varmista, että kaikki järjestelmän sähkölaitteet ovat POIS PÄÄLTÄ -tilassa (ja mieluiten irrotettuina niiden AC-pistorasioista) ennen kuin suoritat liitännät.

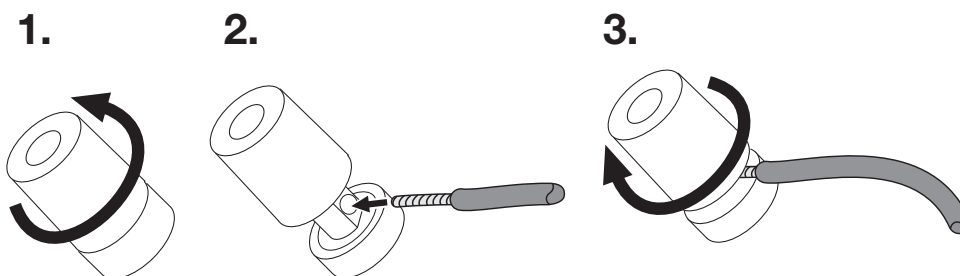
Kaiuttimissa ja vahvistimissa on vastaavat positiiviset ("+") ja negatiiviset ("-") liittimet. Kaikissa Studio 6 -sarjan kaiuttimissa on liitännät, jotka on merkitty "+" ja "-" -symboleilla liitinpesän rakenteessa. Lisäksi "+"-liitännöissä on punaiset merkinnät ja "-"-liitännät on merkitty mustalla.

Oikean napaisuuden varmistamiseksi yhdistä vahvistimen tai vastaanottimen jokainen "+"-liitin kunkin kaiuttimen vastaavaan "+" (punaiseen) liittimeen. Liitä "-"-liittimet vastaavasti. Älä käännä napoja (älä yhdistä "+" liitäntää "-" liitäntään tai "-" liitäntää "+" liitäntään). Tämä aiheuttaa huonon stereokuvan ja tyristyneen bassoäänien.

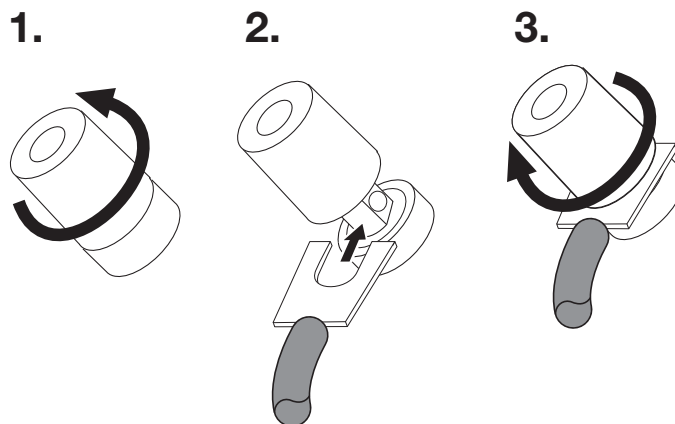
TÄRKEÄÄ: Varmista, etteivät johdot tai liitännät (+) ja (-) kosketa toisiinsa tai muihin liittimiin. Jos johdot koskettava toisiaan, tästä voi olla seurauksena oikosulku ja vastaanottimen tai vahvistimen vahingoittuminen.

Studio 6 -sarjan kaiuttimien kullattuihin kaiutinliitäntöihin voidaan liittää useita johtoliitintyyppäjä: paljaat johtimet, pistokeliittimet, lattaliittimet tai banaaniliittimet.

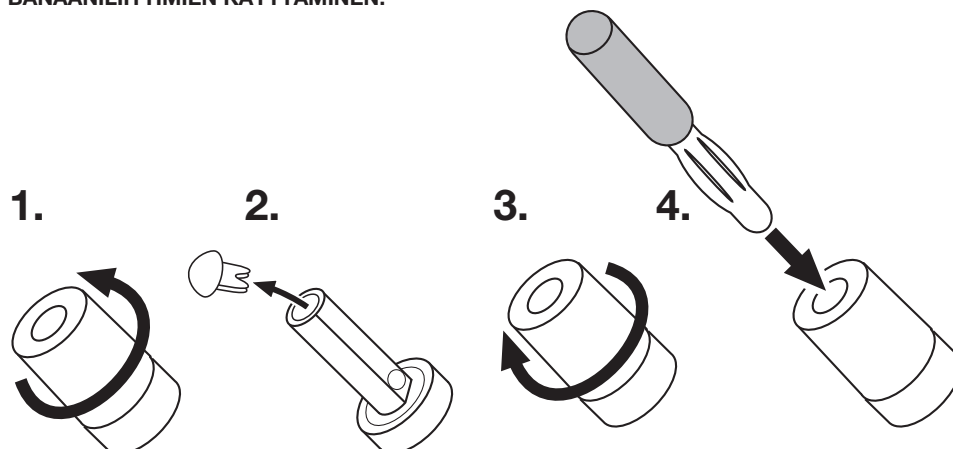
PALJASJOHDIN- TAI PISTOKELIITTIMET:



LATTALIITTIMIEN KÄYTTÄMINEN:



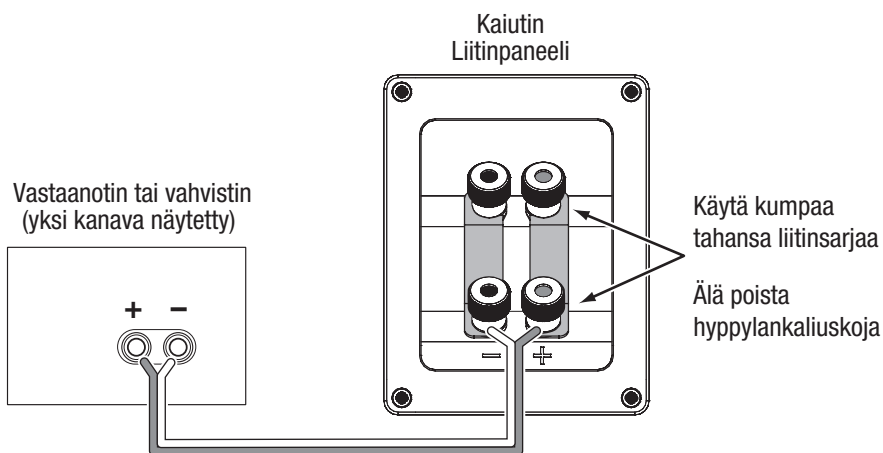
BANAANILIITTIMIEN KÄYTTÄMINEN:



YHDEN KAAPELIN PERUSLIITÄNTÄ

Kaiuttimien liittämiseksi yhdellä kaapelilla kytke vahvistin kuhunkin kaiuttimeen, kuten alla olevassa kuvassa on esitetty. Voit käyttää kumpaa tahansa liitinpaneelin liitinparia.

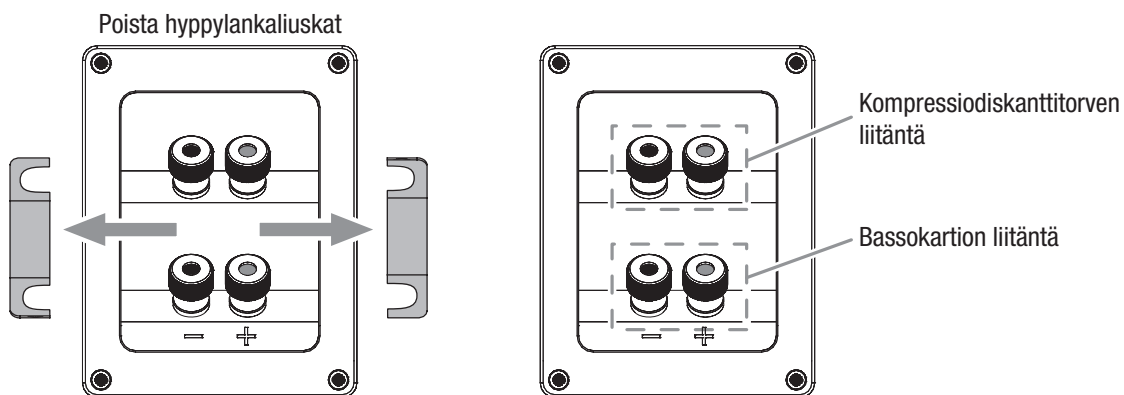
TÄRKEÄÄ: Älä poista metallisia hyppylankaliuskoja kahden liitinsarjan välistä, kun kytket kaiuttimien johtoja.



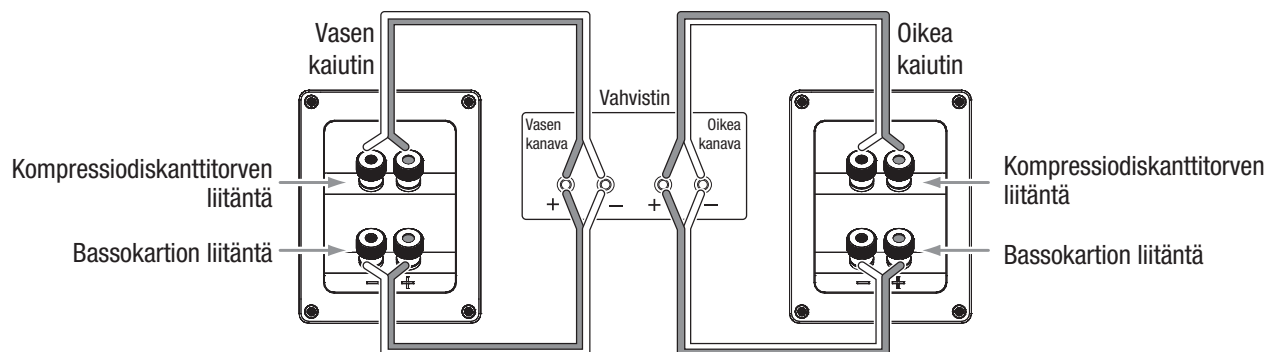
KAKSOISJOHDOTUS

Kaikissa Studio 698/690/680 -sarjan kaiutinliitintäpaneeleissa on kaksi sarjaa tuloliittimiä, jotka on yhdistetty metallisilla hyppylankaliuskoilla. Ylempi liitinsarja on kompressiodiskanttitorvelle, ja alempi liitinsarja on bassokartiolle. Tämä järjestely mahdollistaa kaiuttimien kaksoisjohdottamisen yhden stereovahvistimen tai kahden stereovahvistimen avulla. Kaksoisjohdottaminen tarjoaa usein etuja ja parempaa joustavuutta vahvistimen valinnassa verrattuna perinteiseen, yksinkertaisesti johdotettuun liitintään.

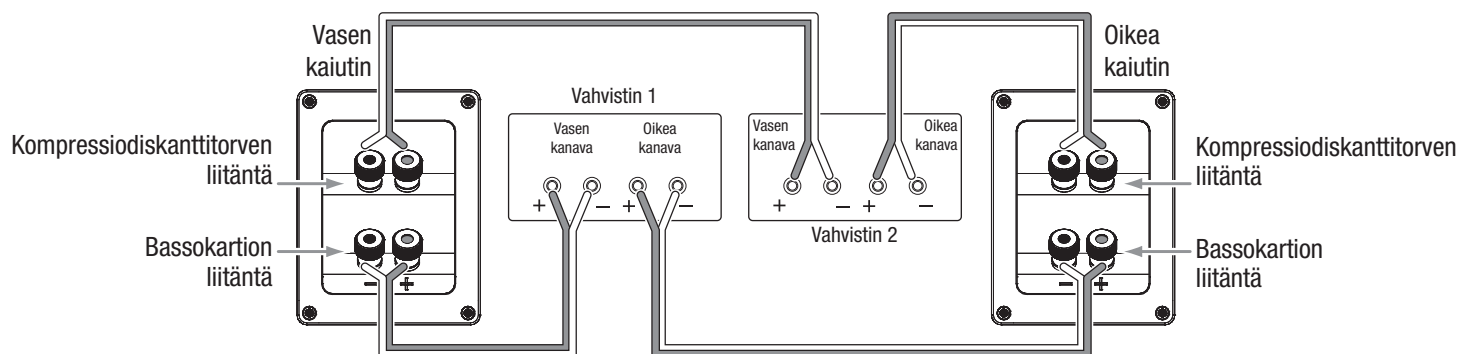
Poista hyppylankaliuskat ennen kaiuttimien kaksoisjohdottamista.



YKSITTÄISEN VAHVISTIMEN KAKSOISJOHDOTUS



KAKSOISVAHVISTIMEN KAKSOISJOHDOTUS



Saadaksesi lisätietoja erilaisista kaiuttimen johdotus- ja liitäntämahdollisuuksista, ota yhteyttä paikalliseen JBL-jälleenmyyjäsi.

KAIUTTIMIEN HOITO

- Pyyhi kotelo puhtaalla, kuivalla liinalla pölyn poistamiseksi. Kosteaa liina voi jättää jälkiä kotelon pintaan. Älä käytä kotelon puhdistamiseen haihtuvia nesteitä, kuten bentseeniä, maalinohennetta tai alkoholia.
- Älä suihkuta mitään torjunta-aineita lähellä koteloä.
- Poista pöly ritilän kankaasta pölynimurilla, joka on asetettu pienelle imuteholle.
- Älä koskaan kohdistu imua tai paineilmaa torven aukkoon.
- Älä pese ritilöitä vedessä, koska se voi haalistaa niiden väriä tai kääntää ne kieroon.
- Jos kaiutinkartioiden pinnat pölyntyvät, voit pyyhkiä ne puhtaaksi varovasti pehmeällä ja kuivalla tussisivelmellä tai maalisivelmellä. Älä käytä kosteaa liinaa.

TEKNISET TIEDOT

STUDIO 698

Dual 8", 6" keskiääninen, 3-tie lattiakaiutin, jossa kompressiodiskantti

6" (152 mm) PolyPlas-keskiäänielementti

8" (203 mm) kaksois-PolyPlas-bassokartio

High Definition Imaging (HDI) -aaltoputki 1" (25 mm) kompressiodiskantilla

Suositteltu vahvistimen teho: Maks. 250 W

Taajuusvaste: 36 Hz–40 kHz

Herkkyys: 90 dB, 1 m, @ 2,83 V

Nimellisimpedanssi: 6 ohmia

Jakotaajuudet: 320 Hz, 1,8 kHz

Kotelotyyppi: Bassorefleksitoiminto taaksepäin suunnatulla, viritetyllä portilla

Mitat (L x S x K): 300 x 400 x 1058 mm

Paino: 35,84 kg

STUDIO 690

Dual 8", 2.5-tie lattiakaiutin, jossa kompressiodiskantti

8" (203 mm) kaksois-PolyPlas-bassokartio

High Definition Imaging (HDI) -aaltoputki 1" (25 mm) kompressiodiskantilla

Suositteltu vahvistimen teho: Maks. 250 W

Taajuusvaste: 36 Hz–40 kHz

Herkkyys: 90 dB, 1 m, @2,83 V

Nimellisimpedanssi: 6 ohmia

Jakotaajuudet: 600 Hz, 1,7 kHz

Kotelotyyppi: Bassorefleksitoiminto taaksepäin suunnatulla, viritetyllä portilla

Mitat (L x S x K): 300 x 350 x 1058 mm

Paino: 29,38 kg

STUDIO 680

Dual 6,5", 2.5-tie lattiakaiutin, jossa kompressiodiskantti	
6,5" (165mm) kaksois-PolyPlas-bassokartio	
High Definition Imaging (HDI) -aaltoputki 1" (25 mm) kompressiodiskantilla	
Suositteltu vahvistimen teho:	Maks. 200 W
Taajuusvaste:	38 Hz–40 kHz
Herkkyys:	88 dB, 1 m, @2,83 V
Nimellisimpedanssi:	6 ohmia
Jakotaajuudet:	600 Hz, 1,8 kHz
Kotelotyyppi:	Bassorefleksitoiminto taaksepäin suunnatulla, viritetyllä portilla
Mitat (L x S x K):	230 x 300 x 1005 mm
Paino:	22,64 kg

STUDIO 630

6,5", 2-tie hyllykaiutin, jossa kompressiodiskantti	
6,5" (165 mm) PolyPlas-bassokartio	
High Definition Imaging (HDI) -aaltoputki 1" (25 mm) kompressiodiskantilla	
Suositteltu vahvistimen teho:	Maks. 150W
Taajuusvaste:	45 Hz–40 kHz
Herkkyys:	85 dB, 1 m, @2,83 V
Nimellisimpedanssi:	6 ohmia
Jakotaajuus:	1,9 kHz
Kotelotyyppi:	Bassorefleksitoiminto taaksepäin suunnatulla, viritetyllä portilla
Mitat (L x S x K):	230 x 280 x 372 mm
Paino:	9,02 kg

STUDIO 620

5,25", 2-tie hyllykaiutin, jossa kompressiodiskantti

5,25" (133 mm) PolyPlas-bassokartio

High Definition Imaging (HDI) -aaltoputki 1" (25 mm) kompressiodiskantilla

Suositteltu vahvistimen teho: Maks. 100 W

Taajuusvaste: 50 Hz–40 kHz

Herkkyys: 84 dB, 1 m, @2,83 V

Nimellisimpedanssi: 6 ohmia

Jakotaajuus: 2,3 kHz

Kotelotyyppi: Bassorefleksitoiminto taaksepäin suunnatulla, viritetyllä portilla

Mitat (L x S x K): 190 x 240 x 312 mm

Paino: 6,88 kg

STUDIO 610

5,25", seinälle asennettava 2-tie kaiutin, jossa kompressiodiskantti

5,25" (133 mm) PolyPlas-bassokartio

High Definition Imaging (HDI) -aaltoputki 1" (25 mm) kompressiodiskantilla

Suositteltu vahvistimen teho: Maks. 100 W

Taajuusvaste: 65 Hz–40 kHz

Herkkyys: 84 dB, 1 m, @2,83 V

Nimellisimpedanssi: 6 ohmia

Jakotaajuus: 2,4 kHz

Kotelotyyppi: Suljettu kotelo

Mitat (L x S x K): 285 x 150 x 300 mm

Paino: 5,86 kg

STUDIO 665C

Quad 5,25", 2.5-tie keskikaiutin, jossa kompressiodiskantti	
Quad 5,25" (133 mm) PolyPlas-bassokartio	
High Definition Imaging (HDI) -aaltoputki 1" (25 mm) kompressiodiskantilla	
Suositteltu vahvistimen teho:	Maks. 200 W
Taajuusvaste:	58 Hz–40 kHz
Herkkyys:	90 dB, 1 m, @2,83 V
Nimellisimpedanssi:	6 ohmia
Jakotaajuudet:	600 Hz, 2,2 kHz
Kotelotyyppi:	Bassorefleksitoiminto taaksepäin suunnatulla, viritetyllä portilla
Mitat (L x S x K):	760 x 230 x 190 mm
Paino:	16,12 kg

STUDIO 625C

Dual 5,25", 2-tie keskikaiutin, jossa kompressiodiskantti	
Kaksois-5,25" (133 mm) PolyPlas-bassokartio	
High Definition Imaging (HDI) -aaltoputki 1" (25 mm) kompressiodiskantilla	
Suositteltu vahvistimen teho:	Maks. 150 W
Taajuusvaste:	64 Hz–40 kHz
Herkkyys:	85 dB, 1 m, @2,83 V
Nimellisimpedanssi:	6 ohmia
Jakotaajuus:	1,7 kHz
Kotelotyyppi:	Suljettu kotelo
Mitat (L x S x K):	440 x 190 x 190 mm
Paino:	8,62 kg



Торговая марка	: JBL
Назначение товара	: Пассивная акустическая система (Studio 610, 620, 630, 625C, 665C, 680, 690, 698)
Изготовитель	: Харман Интернешнл Индастриз Инкорпорейтед, США, 06901 Коннектикут, г.Стэмфорд, Атлантик Стрит 400, офис 1500
Страна происхождения	: Индонезия
Импортер в Россию	: ООО «ХАРМАН РУС СиАйЭс», Россия, 127018, г.Москва, ул. Двинцев, д.12, к 1
Гарантийный период	: 1 год
Информация о сервисных центрах	: www.harman.com/ru тел. +7-800-700-0467
Срок службы	: 5 лет
Дата производства	: Товар не подлежит обязательной сертификации Дата изготовления устройства определяется по двум буквенным обозначениям из второй группы символов серийного номера изделия, следующих после разделительного знака «-». Кодировка соответствует порядку букв латинского алфавита, начиная с января 2010 года: 000000-MY00000000, где «M» - месяц производства (А - январь, В - февраль, С - март и т.д.) и «Y» - год производства (А - 2010, В - 2011, С - 2012 и т.д.).



HARMAN International Industries, Inc.
8500 Balboa Boulevard, Northridge, CA 91329 USA
www.jbl.com

© 2019 HARMAN International Industries, Incorporated. Kaikki oikeudet pidätetään.

JBL ja HDI (High Definition Imaging) ovat Harman International Industries, Incorporatedin Yhdysvalloissa ja/tai muissa maissa rekisteröityjä tavaramerkkejä.

PolyPlas ja Symmetrical Field Geometry ovat HARMAN International Industries, Incorporatedin tavaramerkkejä.

Teonex on DuPont Tenjin Filmsin rekisteröity tavaramerkki.

Toimintoja, teknisiä ominaisuuksia ja ulkomuotoa voidaan muuttaa ilmoituksetta.



EN : For additional languages, please visit jbl.com
FR : Pour les autres langues, veuillez visiter jbl.com
ES : Para obtener otros idiomas, visite jbl.com
DE : Informationen in weiteren Sprachen findest du unter jbl.com
IT : Per altre lingue, visitare jbl.com
NL : Voor andere talen kun je terecht op jbl.com
NO : For flere språk, gå til jbl.com
FI : Muita kielia varten, käy sivustolla jbl.com
SV : För ytterligare språk, gå till jbl.com
DA : Der henvises til jbl.com for yderligere sprog
PL : W przypadku innych języków odwiedź stronę jbl.com
RU : Если вам нужны версии на других языках, перейдите на сайт jbl.com
ID : Untuk bahasa lainnya, silakan kunjungi jbl.com
JP : 他の言語で読むには、jbl.comにアクセスしてください
KO : 추가 언어에 대해서는 jbl.com에서 확인하십시오
CHN : 如需其他语言, 请访问 jbl.com
PT : Para outros idiomas, acesse jbl.com
CHT : 如需其他語言, 請訪問 jbl.com
HE : נוספות לשפות. jbl.com
AR : لغات إضافية, يرجى زيارة jbl.com

TR04661_A

